

RASCADORES PARA CINTA TRANSPORTADORA

ESPECIFICACIONES :

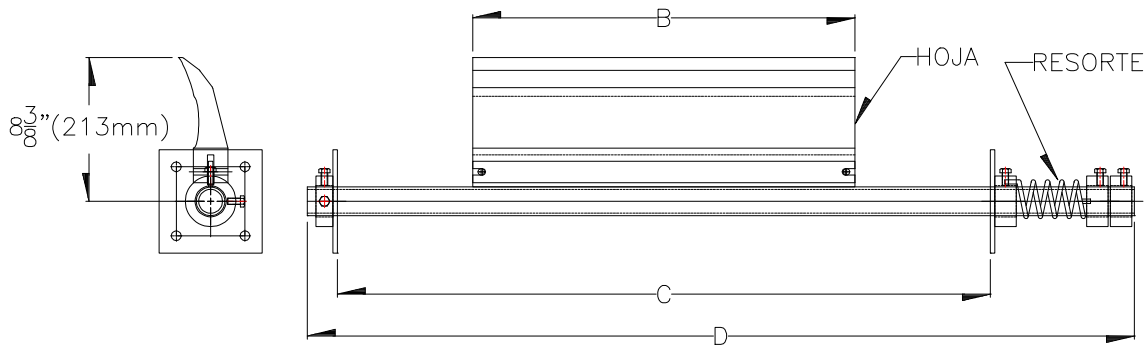
Para uso con banda de 18 à 54 pulgadas
 Velocidad máxima de 700 pi/min.
 Diámetro del tambor (polea), mínimo 10 pulgadas
 Temperatura máxima de utilización 212 °F (100 °C)

Estructura portante con sistema tensor en acero, hoja en poliuretano con sujetadores en aluminio. El poliuretano es reconocido por su alta resistencia a la abrasión y su larga duración. El intercambio de hoja es fácil y es posible instalar la nueva hoja en una estructura existente.



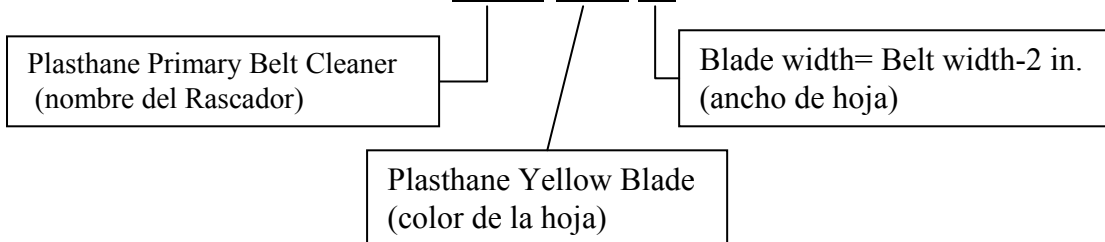
PARA PEDIDO DE UN SISTEMA COMPLETO DE RASCADOR :

Para obtener mejores resultados, es recomendado usar una hoja que cubra la sección transversal de material, o sea 2 pulgadas menos que el ancho de banda.



ANCHO DE BANDA pies-pulgadas (mm)	RASCADOR DIMENSIONES pies-pulgadas(mm)			Número.de pieza, RASCADOR COMPLETO *varios colores disponibles
	B (HOJA)	C	D	
18" (450)	16" (400)	2'-9"(838)	3'-6 1/2"(1079)	PPBC-PYB16
24" (600)	22" (550)	3'-3"(991)	4'-0 1/2"(1232)	PPBC-PYB22
30" (750)	28" (700)	3'-9"(1143)	4'-6 1/2"(1384)	PPBC-PYB28
36" (900)	34" (850)	4'-3"(1295)	5'-0 1/2"(1537)	PPBC-PYB34
42" (1050)	40" (1000)	4'-9"(1448)	5'-6 1/2"(1689)	PPBC-PYB40
48" (1200)	46" (1150)	5'-3"(1600)	6'-0 1/2"(1841)	PPBC-PYB46
54 "(1350)	52" (1300)	5'-9"(1753)	6'-6 1/2"(1994)	PPBC-PYB52

PPBC-PYB 22



* SELECCIÓN DE COLORES:

Y-amarillo

O-anaranjado BL-azúl

V-violeta

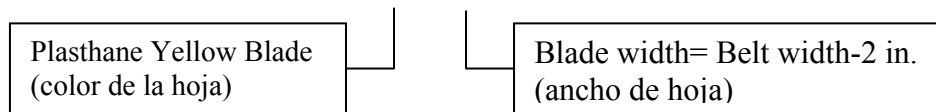
R-rojo

RASCADORES PARA CINTA TRANSPORTADORA

PARA PEDIR SOLAMENTE UNA HOJA DE CAMBIO :

BANDA, ANCHO pulgadas(mm)	HOJA ANCHO pulgadas(mm)	HOJA NUMÉRO
18 (450)	16 (400)	PYB16
24 (600)	22 (550)	PYB22
30 (750)	28 (700)	PYB28
36 (900)	34 (850)	PYB34
42 (1050)	40 (1000)	PYB40
48 (1200)	46 (1150)	PYB46
54(1350)	52 (1300)	PYB52

PYB 22

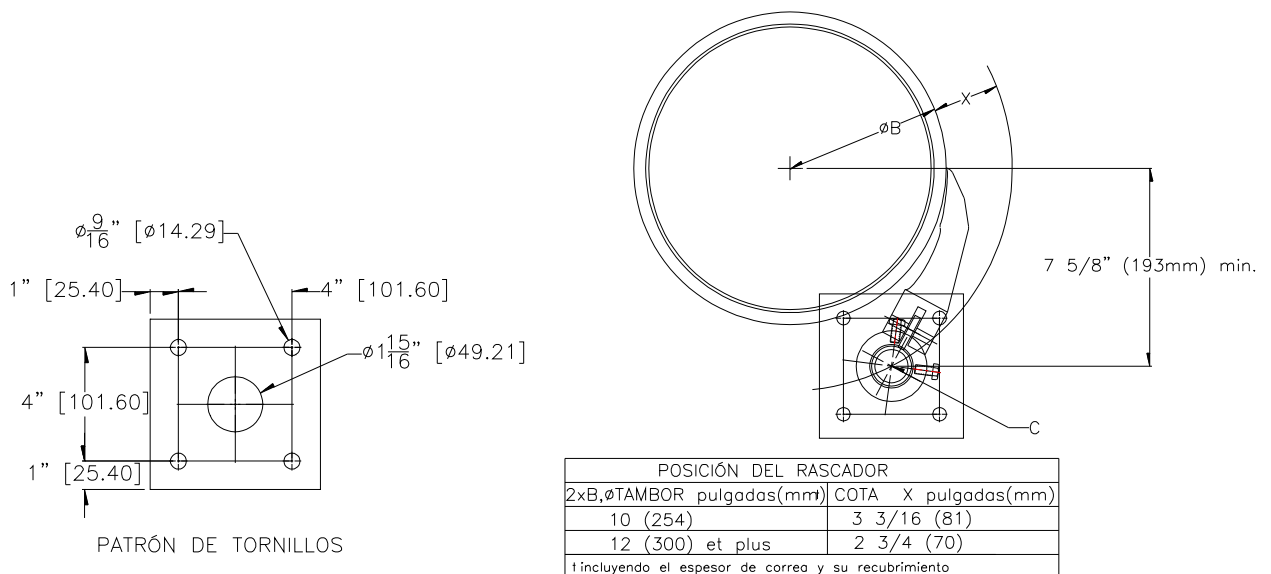


* SELECCIÓN DE COLORES:

Y-amarillo O-anaranjado BL-azúl V-violeta R-rojo

INSTALACIÓN :

- Localisar el punto C, o sea la intersección entre el arco de radio B+X (ver tabla 2) con la línea horizontal que se encuentra a 7 5/8'' bajo el centro del tambor.
- Hacer coincidir el centro del eje del rascador con el punto C y desplazar el rascador siguiendo el arco si es necesario para asegurarse que la hoja y su base no se encuentren en el la trayectoria del punto de caída del material. Además, la punta de la hoja debe mantenerse sobre o bajo la línea horizontal que pasa por el centro del tambor.



POSICIÓN DEL RASCADOR	
2xB, øTAMBOR pulgadas(mm)	COTA X pulgadas(mm)
10 (254)	3 3/16 (81)
12 (300) et plus	2 3/4 (70)

†incluyendo el espesor de correa y su recubrimiento

TABLA 2