

TENDEURS DE COURROIE EN ACIER

SERVICE NORMAL • SERVICE LOURD • SERVICE EXTRA LOURD



Les tendeurs en acier **DACON™** sont construits de façon robuste pour assurer un rendement prolongé sans entretien. La vis à filets ACME est entièrement protégée et demeure sous tension indépendamment de la direction de la charge. Les collets d'acier sont conçus pour s'adapter à toutes grandeurs de paliers montés à 2 ou 4 trous. Nous pouvons également modifier nos standards selon vos besoins spécifiques.

Voir spécifications au verso



SIMAR - DACON INC.

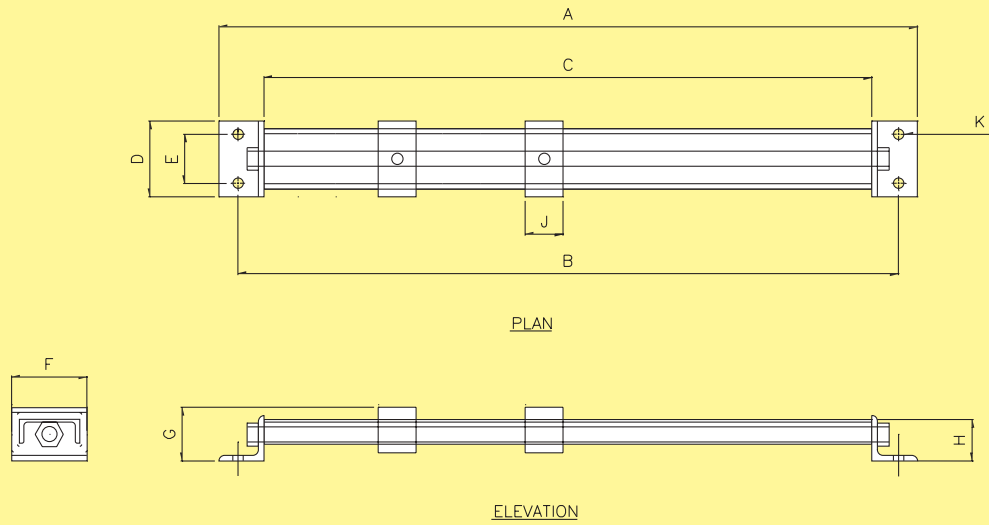
546, Des Forges, Beloeil, Québec, Canada, J3G 4S5

Tél.: (450) 464-9988 Fax : (450) 446-2378 Courriel: dacon@qc.aibn.com

Sans frais: 1-800-464-6114

Site web: www.daconv.com

DIMENSIONS



SERVICE EXTRA-LOUD

TYPE	T	A	B	C	D	E	F	G	H	J	K
DST	12" EHD	40"	37-1/2"	34"	6-1/2"	4"	7-3/8"	4-13/16"	6C 15,1	4"	13/16" Ø
DST	18" EHD	46"	43-1/2"	40"	6-1/2"	4"	7-3/8"	4-13/16"	6C 15,1	4"	13/16" Ø
DST	24" EHD	52"	49-1/2"	46"	6-1/2"	4"	7-3/8"	4-13/16"	6C 15,1	4"	13/16" Ø
DST	30" EHD	60"	57-1/2"	54"	6-1/2"	4"	7-3/8"	4-13/16"	6C 15,1	4"	13/16" Ø
DST	36" EHD	66"	63-1/2"	60"	6-1/2"	4"	7-3/8"	4-13/16"	6C 15,1	4"	13/16" Ø
DST	48" EHD	78"	75-1/2"	72"	6-1/2"	4"	7-3/8"	4-13/16"	6C 15,1	4"	13/16" Ø

SERVICE LOUD

TYPE	T	A	B	C	D	E	F	G	H	J	K
DST	12" HD	40"	37-1/2"	34"	6-1/2"	4"	7"	3-1/2"	6C 8,2	2-1/2"	13/16" Ø
DST	18" HD	46"	43-1/2"	40"	6-1/2"	4"	7"	3-1/2"	6C 8,2	2-1/2"	13/16" Ø
DST	24" HD	52"	49-1/2"	46"	6-1/2"	4"	7"	3-1/2"	6C 8,2	2-1/2"	13/16" Ø
DST	30" HD	60"	57-1/2"	54"	6-1/2"	4"	7"	3-1/2"	6C 8,2	2-1/2"	13/16" Ø
DST	36" HD	66"	63-1/2"	60"	6-1/2"	4"	7"	3-1/2"	6C 8,2	2-1/2"	13/16" Ø
DST	48" HD	78"	75-1/2"	72"	6-1/2"	4"	7"	3-1/2"	6C 8,2	2-1/2"	13/16" Ø

SERVICE NORMAL

TYPE	T	A	B	C	D	E	F	G	H	J	K
DST	12" MD	34-1/4"	31-3/4"	28-1/4"	5"	3-1/4"	5"	3-1/2"	4C 5,4	2-1/2"	11/16" Ø
DST	18" MD	40-1/4"	37-3/4"	34-1/4"	5"	3-1/4"	5"	3-1/2"	4C 5,4	2-1/2"	11/16" Ø
DST	24" MD	46-1/4"	43-3/4"	40-1/4"	5"	3-1/4"	5"	3-1/2"	4C 5,4	2-1/2"	11/16" Ø
DST	30" MD	52-1/4"	49-3/4"	46-1/4"	5"	3-1/4"	5"	3-1/2"	4C 5,4	2-1/2"	11/16" Ø
DST	36" MD	58-1/4"	55-3/4"	52-1/4"	5"	3-1/4"	5"	3-1/2"	4C 5,4	2-1/2"	11/16" Ø
DST	48" MD	70-1/4"	67-3/4"	64-1/4"	5"	3-1/4"	5"	3-1/2"	4C 5,4	2-1/2"	11/16" Ø